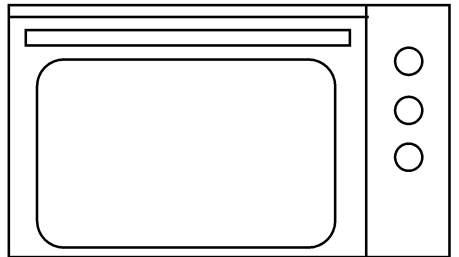


***Midi Fırın
Kullanma Kılavuzu***

MF 44 KEB



Lütfen önce bu kılavuzu okuyun!

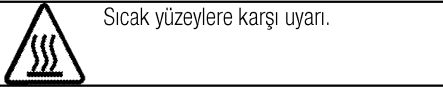
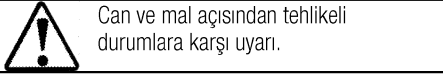
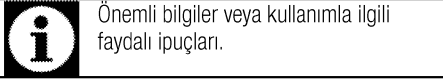
Değerli Müşterimiz,

Arçelik ürününü tercih ettiğiniz için teşekkür ederiz. Yüksek kalite ve teknoloji ile üretilmiş olan ürününüzün size en iyi verimi sunmasını istiyoruz. Bunun için, bu kılavuzun tamamını ve verilen diğer belgeleri ürünü kullanmadan önce dikkatle okuyun ve bir başvuru kaynağı olarak saklayın. Ürünü başka birisine vererseniz, kullanma kılavuzunu da birlikte verin. Kullanma kılavuzunda belirtilen tüm bilgi ve uyarıları dikkate alarak talimatlara uyun.

Bu kullanma kılavuzunun başka modeller için de geçerli olabileceğini unutmayın. Modeller arasındaki farklar kılavuzda açık bir şekilde belirtilmiştir.

Semboller ve açıklamaları

Kullanma kılavuzunda şu semboller yer almaktadır:



1 Önemli güvenlik ve çevre talimatları

| | |
|--|---|
| Genel güvenlik | 4 |
| Elektrik güvenliği | 4 |
| Ürün güvenliği | 5 |
| Kullanım amacı | 6 |
| Çocuklar için güvenlik..... | 6 |
| AEEE Yönetmeliğine Uyum ve Atık ürünün elden çıkarılması | 7 |
| Ambalaj bilgisi | 7 |

2 Ürününüz

| | |
|-------------------------|---|
| Genel görünüm | 8 |
| Teslimat kapsamı | 9 |
| Teknik özellikler | 9 |

3 Kurulum

| | |
|-----------------------------------|----|
| Kurulum için doğru yer | 10 |
| Kurulum ve bağlantılar..... | 10 |
| Gelecekteki taşıma işlemleri..... | 11 |

4 Ön hazırlık

| | |
|--|----|
| Enerji tasarrufu için yapılması gerekenler | 12 |
| İlk kullanım | 12 |
| İlk temizlik | 12 |
| İlk ısıtma..... | 12 |

5 Fırının kullanılması

| | |
|---|----|
| Fırında pişirme, kızartma ve ızgara hakkında genel bilgiler | 13 |
| Elektrikli fırının kullanılması | 13 |
| Çalışma modları | 14 |
| Fırın saatinin kullanılması..... | 14 |
| Pişirme süreleri tablosu | 15 |
| İzgaranın çalıştırılması | 16 |
| İzgara pişirme süreleri tablosu..... | 16 |

6 Bakım ve temizlik

| | |
|---|----|
| Genel bilgiler | 17 |
| Kontrol panelinin temizlenmesi | 17 |
| Fırın içinin temizlenmesi..... | 17 |
| Kapak iç camının yerinden çıkarılması | 17 |
| Fırın lambasının değiştirilmesi | 18 |

7 Sorun giderme**8 Tüketici Hizmetleri**
Error! Bookmark not defined.

1 Önemli güvenlik ve çevre talimatları

Bu bölümde, yaralanma ya da maddi hasar tehlikelerini önlemeye yardımcı olacak güvenlik talimatları yer almaktadır. Bu talimatlara uyulmaması halinde her türlü garanti geçersiz hale gelir.

Genel güvenlik

- Bu ürün, ürünün güvenli bir şekilde kullanımı ve tehlikeleri hakkında nezaret edildikleri veya eğitim verildikleri sürece 8 yaş ve üstü çocuklar ile fiziksel, duyuşsal veya zihinsel yetenekleri tam gelişmemiş veya tecrübe ve bilgi eksiğı bulunan insanlar tarafından kullanılabilir. Çocuklar cihaz ile oynamamalıdır. Temizleme ve kullanıcı bakım işlemleri kendilerine nezaret eden biri olmadığı sürece çocuklar tarafından gerçekleştirilmemelidir.
- Kurulum ve tamir işlemlerini her zaman **Yetkili Servise** yaptırın. Yetkili olmayan kişiler tarafından yapılan işlemler nedeniyle doğabilecek zararlardan üretici firma sorumlu tutulamaz.
- Ürün bozuksa veya gözle görülür bir hasarı varsa, ürünü çalıştırmayın.
- Her kullanımdan sonra ürünün kapalı olduğunu kontrol edin.

Elektrik güvenliğı

- Ürün arızalı ise yetkili servis tarafından onarılmadan çalıştırılmamalıdır! Elektrik çarpma tehlikesi vardır!
- Ürünü, "Teknik özellikler" tablosundaki değerlere uygun bir sigorta tarafından korunan topraklı bir prize/hatta bağlayın. Transformatörlü ya da transformatörsüz kullanımda, topraklama tesisatını ehliyetli bir elektrikçiye yaptırmayı ihmal etmeyin. Ürünün, yerel yönetmeliklere uygun topraklama yapılmadan kullanılması halinde ortaya çıkacak zararlardan firmamız sorumlu olmayacaktır.
- Ürünü, üzerine su püskürterek veya su dökerek kesinlikle yıkamayın! Elektrik çarpma tehlikesi vardır!
- Fişe ıslak ellerle kesinlikle dokunmayın! Fişi çekmek için kablosundan tutmayın, her zaman fişi tutarak çekin.
- Kurulum, bakım, temizlik ve tamir işlemleri sırasında ürünün fişi prizden çekin.
- Eğer bağlantı kablosu hasarlıysa tehlikeyi engellemek amacıyla üretici, satış sonrası servis veya benzer derecede yetkin, sertifikalı bir kişi (tercihen elektrik

teknisyeni) ya da ithalatçı firmanın tarif edeceği bir kişi tarafından kablo değiştirilmelidir.

- Ürün, şebeke bağlantısı tamamen kesilebilecek bir şekilde monte edilmelidir. Ayırma işlemi, inşaat yönetmelikleri uyarınca bir şalterle veya sabit elektrik tesisatına bağlanmış entegre bir sigortayla gerçekleştirilmelidir.
- Fırın çalışırken arka yüzeyi de ısınır. Elektrik bağlantıları arka yüzeye temas etmemelidir, bağlantılar zarar görebilir.
- Bağlantı kablolarını fırın kapağına sıkıştırmayın ve sıcak yüzeylerin üzerinden geçirmeyin. Kablonun erimesi sonucunda fırının kısa devre yapmasına ve yangın çıkmasına neden olabilirsiniz.
- Elektrikli cihazlar ve sistemler üzerinde yapılacak her türlü çalışma, yetkili ve ehliyetli kişiler tarafından gerçekleştirilmelidir.
- Herhangi bir hasar durumunda, ürünü kapatın ve elektrik bağlantısını kesin. Bunun için, evinizin sigortasını kapatın.
- Sigorta akımının ürün akımıyla uyumlu olduğundan emin olun.

Ürün güvenliği

- Ürün çalışırken açıldığında kısımları sıcak olacaktır. Ürüne ve ısıtıcı elemanlara dokunmayın. 8 yaşından küçük çocuklar, yakınlarında yetişkin biri

olmaksızın ürüne yaklaştırılmamalıdır.

- İlaç alımı ve/veya alkol kullanımı gibi, muhakeme yeteneğinizi etkileyebilecek durumlarda ürünü kullanmayın.
- Yemeklerinizde alkol kullanırken dikkatli olun. Alkol, yüksek sıcaklıkta buharlaşır ve sıcak yüzeylerle temas ettiğinde alev alarak yangın çıkmasına neden olabilir.
- Ürünün çalışırken kenarları sıcak olacağı için yakınına yanıcı maddeler koymayın.
- Ürün, kullanım sırasında sıcak olabilir. Sıcak bölmelere, fırının iç kısımlarına, ısıtma elemanlarına vb. dokunmayın.
- Tüm havalandırma kanallarının etrafını açık tutun.
- Kapalı konserve kutularını ve cam kavanozları ısıtmayın. Oluşacak basınç, kavanozun patlamasına neden olabilir.
- Fırınlama tepelerini, tabakları ya da alüminyum folyoyu doğrudan fırının tabanına koymayın. Biriken ısı fırının tabanına zarar verebilir.
- Fırın kapağını ve camını temizlemek için, çizilme ve kırılma riskinden dolayı sert aşındırıcı temizlik maddeleri, metal kazıyıcılar, bulaşık teli veya çamaşır suyu gibi yüzeye zarar verecek malzemeler kullanmayın.

- Elektrik çarpmasına yol açabileceğinden, ürünü buharlı temizleyicilerle temizlemeyin.
- Tel ızgaraları, "Elektrikli fırının kullanılması" bölümünde anlatıldığı gibi kullanın.
- Ürünü, ön kapak camı sökülmüş veya kırılmış şekilde kullanmayın.
- Fırın tutamağı, havlu kurutucu değildir. Kapak açık ızgara yaparken, havlu, eldiven veya benzeri tekstil ürünlerini asmayın.
- Sıcak fırına yemek yerleştirirken, yemeği çıkartırken vb. daima ısıya dayanıklı fırın eldivenleri kullanın.
- Fırın lambasını değiştirmeden önce elektrik çarpması riskini önlemek için ürünün elektrik bağlantısını kestiğinizden emin olun.

Ürünün yanma güvenirliliği için;

- Ark oluşturmaması için, ürün fişinin prize iyice sabitlendiğinden emin olun.
- Orijinal kablo dışında kesik veya hasarlı kablo veya ara kablo kullanmayın.
- Ürün fişinin takıldığı prizde sıvı veya nem olmamasına dikkat edin.

Kullanım amacı

- Bu ürün evde kullanılmak üzere tasarlanmıştır. Ticari amaçlarla kullanımına izin verilmemektedir.
- Bu ürün sadece pişirme amaçlı kullanılmalıdır. Odayı ısıtmak gibi

farklı amaçlar için kullanılmamalıdır.

- Bu ürün, ızgara altında tabak ısıtma, tutamak üzerine havlu veya giyecek asarak kurutma veya ısınma amacıyla kullanılmamalıdır.
- Üretici, hatalı kullanım veya taşıma sırasında oluşan herhangi bir zarardan dolayı sorumluluk kabul etmez.
- Fırın kısmı, yiyeceklerin buzlarını çözmek, fırınlamak, kızartmak ve ızgara yapmak amacıyla kullanılabilir.
- Satın almış olduğunuz ürünün kullanım ömrü 10 yıldır. Bu, ürünün tanımlandığı şekilde çalışabilmesi için üreticinin gerekli yedek parçaları bulundurma süresidir.

Çocuklar için güvenlik

- Kullanımı sırasında, ürünün ulaşılabilen yüzeyleri sıcaktır. Çocukları üründen uzak tutun.
- Ambalaj malzemeleri çocuklar için tehlikelidir. Ambalaj malzemelerini çocukların ulaşamayacağı bir yerde saklayın.
- Elektrikli ürünler, çocuklar için tehlikelidir. Ürün çalışırken çocukları üründen uzak tutun ve ürünle oynamalarına izin vermeyin.
- Ürünün üzerine çocukların ulaşabilecekleri nesnelere koymayın.

- Kapak açırken, üzerine ağır herhangi bir nesne **koymayın** veya çocukların kapağın üzerine oturmasına izin **vermeyin**. Fırının devrilmesine ya da kapak menteşelerinin hasar görmesine yol açabilirsiniz.

AEEE Yönetmeliğine Uyum ve Atık ürünün elden çıkarılması

- Bu ürün, T.C. Çevre ve Şehircilik Bakanlığı tarafından yayımlanan “Atık Elektrikli ve Elektronik Eşyaların Kontrolü Yönetmeliği’nde belirtilen zararlı ve yasaklı maddeleri içermez. AEEE Yönetmeliğine uygundur.



- Bu ürün, geri dönüşümlü ve tekrar kullanılabilir nitelikteki yüksek kaliteli parça ve malzemelerden üretilmiştir. Bu nedenle, ürünü, hizmet ömrünün sonunda evsel veya diğer atıklarla

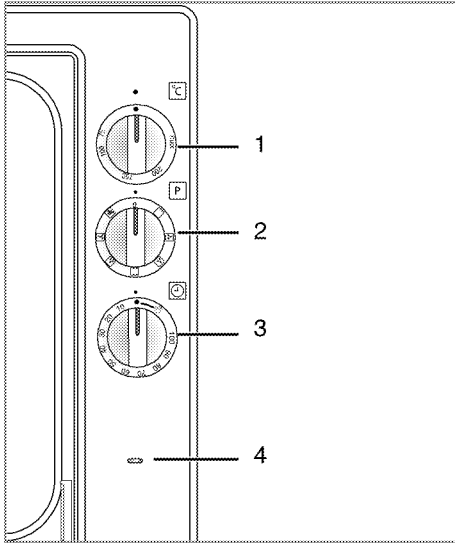
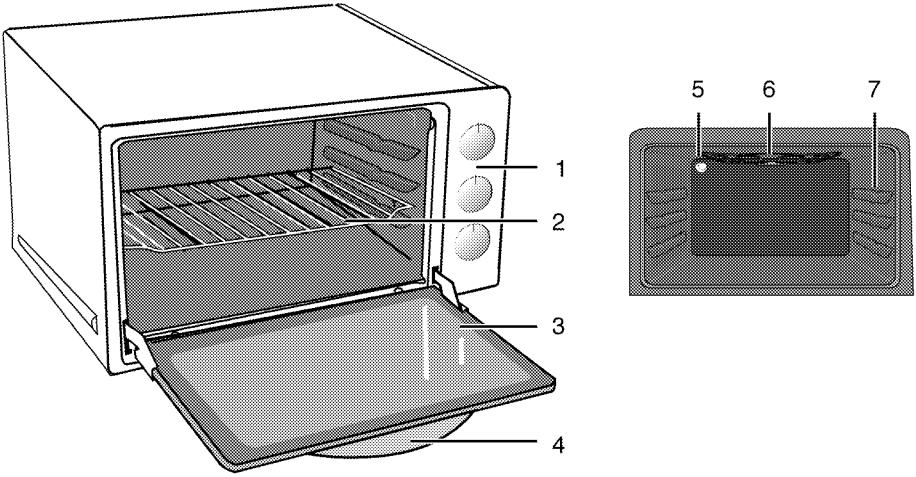
birlikte atmayın. Elektrikli ve elektronik cihazların geri dönüşümü için bir toplama noktasına götürün. Bu toplama noktalarını bölgenizdeki yerel yönetime sorun. Kullanılmış ürünleri geri kazanıma vererek çevrenin ve doğal kaynakla-rın korunmasına yardımcı olun. Ürünü atmadan önce çocukların güvenliği için elektrik fişini kesin ve yükleme kapağının kilit mekanizmasını çalışmaz duruma getirin.

Ambalaj bilgisi

- Ürünün ambalajı, Ulusal Mevzuatımız gereği geri dönüştürülebilir malzemelerden üretilmiştir. Ambalaj atığını evsel veya diğer atıklarla birlikte atmayın, yerel otoritenin belirttiği ambalaj toplama noktalarına atın.

2 Ürününüz

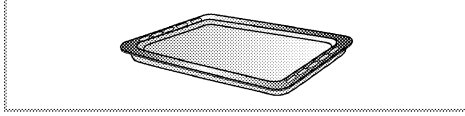
Genel görünüm



Teslimat kapsamı

i Ürün modeline göre, verilen aksesuar çeşidi değişmektedir. Kullanma kılavuzunda anlatılan tüm aksesuarlar ürününüzde bulunmayabilir.

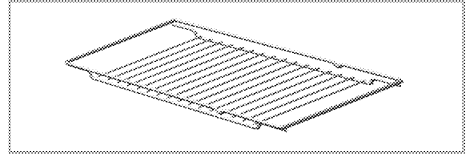
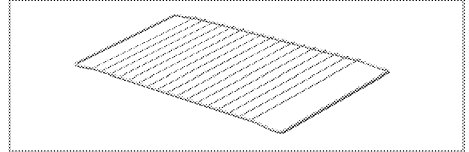
1. Kullanma Kılavuzu
2. Fırın tepsisi



Hamur işleri, donmuş gıdalar ve büyük parçalı kızartmalar için kullanılır.

3. Tel ızgara

Kızartma yapmak için ya da fırınlanacak, kızartılacak ve güveçte pişirilecek yiyeceklerin istenilen rafa yerleştirilmesi için kullanılır.



Teknik özellikler

| | |
|--|----------------------------------|
| Dış boyutlar (yükseklik/genişlik/derinlik) | 350 mm /600 mm/550 mm |
| Voltaj/frekans | 220-240 V ~ 50 Hz |
| Toplam elektrik gücü | 2.4 kW |
| Kullanılacak sigorta | min. 16 A |
| Kablo tipi/kesiti | H05VV-FG 3 x 1,5 mm ² |
| Kablo boyu | maks. 2 m |
| Ana fırın | Fan destekli fırın |
| Net hacim # | 44 lt |
| İç aydınlatma | 15/25 W |
| İzgaraya güç tüketimi | 1.1 kW |

Esas: Ev tipi elektrikli fırınlarda, enerji etiketi bilgileri EN 60350-1 / IEC 60350-1 standardına göre verilmiştir. Değerler, standart yük ile alt-üst ısıtıcı veya fan destekli ısıtma (var ise) fonksiyonlarında saptanır. Enerji verimlilik sınıfı, ilgili fonksiyonların üründe bulunup bulunmamasına bağlı olarak aşağıdaki önceliklendirme sırasına göre belirlenir: 1-Eko - Fanlı Pişirme, 2- Turbo Yavaş Pişirme, 3- Turbo Pişirme, 4- Fan Destekli Alt/Üst Isıtma, 5-Üst ve Alt Isıtma.

i Ürün kalitesini artırmak için önceden haber verilmeksizin teknik özelliklerde değişiklik yapılabilir.

i Kılavuzda yer alan şekiller şematik olup ürününüzle bire bir uyum içinde olmayabilir.

i Ürünün üzerinde bulunan işaretlemelerde veya ürünle birlikte verilen diğer basılı dokümanlarda beyan edilen değerler, ilgili standartlara göre laboratuvar ortamında elde edilen değerlerdir. Bu değerler, ürünün kullanım ve ortam şartlarına göre değişebilir.

3 Kurulum

Ürünün kurulumu için size en yakın Yetkili Servise başvurun. Ürünü kullanıma hazır duruma getirmek için Yetkili Servisi çağırmadan önce, elektrik ve/veya gaz tesisatının uygun olduğundan emin olun. Değilse ehliyetli bir elektrikçi ve tesisatçı çağırarak gerekli düzenlemeleri yaptırın. Yetkili olmayan kişiler tarafından yapılan işlemler nedeniyle doğabilecek zararlardan üretici firma sorumlu tutulamaz ve ürünün garantisiz geçersiz olur.



Ürünün yerleştirileceği yerin ve ayrıca elektrik tesisatının hazırlanması müşteriye aittir.



UYARI:

Ürünün kurulumunda, elektrik ve/veya gazla ilgili yerel standartlarda belirtilen kurallara uyulmalıdır.



UYARI:

Ürünü kurmadan önce üzerinde herhangi bir hasar olup olmadığını kontrol edin.
Ürün hasarlıysa kurulumunu yaptırmayın. Hasarlı ürünler güvenliğinizi için tehlike oluşturur.

Kurulum için doğru yer

Ürün yalnız tezgah üstünde kullanılır.



Ürünü kapalı bir kabinde veya yer seviyesinde kullanmayın.

Mutfak zemini ünitenin ağırlığı ve buna ek olarak fırında kullanılacak mutfak gereçleri ve yiyecekleri taşıyabilecek güçte olmalıdır.

- Ürünün yanındaki her türlü mutfak mobilyası mutlaka ısı geçirmez olmalıdır (en az 100°C).

Kurulum ve bağlantılar

Ürün, yalnızca yasal kurulum kurallarına göre kurulmalı ve bağlanmalıdır.



Ürünü buzdolaplarının veya soğutucularının yanına kurmayın. Ürünün yaydığı ısı soğutma ünitelerinin enerji tüketimini artırır.



Ürünü taşımak veya hareket ettirmek için, kapak ve/veya tutamağı kullanmayın. Kapak, tutamak veya menteşeler hasar görür.

Elektrik bağlantısı

Ürünü, "Teknik özellikler" tablosundaki değerlere uygun bir sigorta tarafından korunan topraklı bir prize/hatta bağlayın. Transformatörlü ya da transformatörsüz kullanımda, topraklama tesisatını ehliyetli bir elektrikçiye yaptırın. Ürünün, yerel yönetmeliklere uygun topraklama yapılmadan kullanılması halinde ortaya çıkacak zararlardan firmamız sorumlu olmayacaktır.



UYARI:

Ürünün şebeke elektriğine bağlantısı yalnızca yetkili ve ehliyetli bir kişi tarafından yapılabilir ve ürünün garantisiz yalnızca doğru kurulumdan sonra başlar.

Yetkili olmayan kişiler tarafından yapılan işlemler nedeniyle doğabilecek zararlardan üretici firma sorumlu tutulamaz.



UYARI:

Elektrik kablosu ezilmemeli, katlanmamalı, sıkıştırılmamalı veya ürünün sıcak parçalarına temas etmemelidir.

Eğer elektrik kablosu hasarlanırsa, ehliyetli bir elektrikçi tarafından değiştirilmelidir.

Şebeke besleme verileri, ürünün tip etiketinde belirtilen verilerle aynı olmalıdır. Tip etiketi, ürün tipine göre; ön kapağı veya alt kapağı açıldığında görülebilir veya ürünün arka duvarında bulunur. Ürünün bağlantı kablosu "Teknik özellikler" bölümünde belirtilen değerlerle uyumlu olmalıdır.



Elektrik kablosunun fişi kurulumundan sonra, fiş kolay erişilebilir bir yerde olmalıdır (ancak ocakların üzerinde bir yere gelmemelidir). Uzatma kabloları ya da çoklu prizlerle bağlantı yapmayın.

**UYARI:**

Elektrik tesisatı üzerinde herhangi bir çalışmaya başlamadan önce ürünün elektrik bağlantısını kesin.
Elektrik çarpması tehlikesi vardır.

Elektrik kablosunu prize takın.

Son kontrol

1. Elektrik fonksiyonlarını kontrol edin.

Gelecekteki taşıma işlemleri

- Ürünün orijinal kutusunu saklayın ve ürünü bu kutunun içinde taşıyın. Kutu üzerindeki talimatlara uyun. Orijinal karton yoksa, ürünü balon kabarcıklı ambalaj malzemesiyle veya kalın bir mukavayla sarın ve sıkıca bantlayın.
- Fırının içindeki tel ızgara ve tepsinin fırın kapağına zarar vermesini engellemek için fırın kapağının iç tarafına, bu tepsilerle aynı hizaya gelecek şekilde bir karton şerit yerleştirin. Fırın kapağını yan duvarlara bantlayın.
- Ürünü taşımak veya hareket ettirmek için kapağı veya tutamağı kullanmayın.



Ürünün üzerine başka eşya koymayın ve dik olarak taşıyın.



Taşıma sırasında meydana gelmiş olabilecek her türlü hasara karşı ürünün genel görüntüsünü kontrol edin.

4 Ön hazırlık

Enerji tasarrufu için yapılması gerekenler

Aşağıdaki bilgiler, ürününüzü, ekolojik bir şekilde ve enerji tasarrufu sağlayarak kullanmanıza yardımcı olacaktır:

- Fırında, ısıyı daha iyi ileten, koyu renkli veya emaye kaplı kaplar kullanın.
- Yiyeceklerinizi pişirirken, tarifte veya kullanım kılavuzundaki tabloda ön ısıtma yapılması söyleniyorsa, fırını önceden ısıtın.
- Pişirme süresince, fırın kapağını sık sık açmayın.
- Fırında aynı anda birden fazla yemek pişirmeye çalışın. Tel rafın üzerine iki pişirme kabı koyarak aynı anda pişirebilirsiniz.
- Birden fazla yemeği peş peşe pişirin. Fırın ısısını kaybetmemiş olacaktır.
- • Fırını, pişirmenin sona erme zamanından birkaç dakika önce kapayın. Bu durumda fırın kapağını açmayın.
- Dondurulmuş yiyecekleri pişirmeden önce çözdüren.

İlk kullanım İlk temizlik



Bazı deterjanlar veya temizleme maddeleri yüzeye zarar verebilir. Temizlik sırasında aşındırıcı deterjanları, temizleme tozları, temizleme kremleri ya da keskin nesnelere kullanmayın.

1. Tüm ambalaj malzemelerini çıkarın.
2. Ürünün yüzeylerini ıslak bez veya süngerle silin ve bir bezle kurulayın.

İlk ısıtma

Ürünü yaklaşık 30 dakika ısıtın ve sonra kapayın. Bu sayede üretim sırasında fırında kalmış

olabilecek artıklar ve katmanlar yakılarak temizlenmiş olur.



UYARI

Sıcak yüzeyler yanıklara neden olur! Ürün çalışırken sıcak olacaktır. Asla sıcak yüzeylere, ürünün iç kısmına veya ısıtıcılara dokunmayın. Çocukları üründen uzak tutun. Sıcak fırının içerisine yemek koyup çıkartırken daima ısıya dayanıklı fırın eldivenlerini kullanın.

Elektrikli fırın

1. Tüm fırınlama tepsilerini ve tel ızgarayı fırından çıkarın.
2. Fırının kapağını kapatın.
3. Statik konumunu seçin.
4. En yüksek sıcaklığı seçin; bkz. *Elektrikli fırının kullanılması, sayfa 13*.
5. Yaklaşık 30 dakika çalıştırın.
6. Fırınınızı kapatın; bkz. *Elektrikli fırının kullanılması, sayfa 13*

İzgaralı fırın

1. Tüm fırınlama tepsilerini ve tel ızgarayı fırından çıkarın.
2. Fırının kapağını kapatın.
3. Izgaranın en yüksek gücünü seçin; bkz. *Izgaranın çalıştırılması, sayfa 16*.
4. Yaklaşık 30 dakika çalıştırın.
5. Izgaranızı kapatın; bkz. *Izgaranın çalıştırılması, sayfa 16*



İlk kullanım sırasında, birkaç saat için duman ve koku gelebilir. Bu normal bir durumdur ve giderilmesi için iyi bir havalandırma sağlamanız yeterlidir. Oluşan duman ve kokuyu doğrudan solumaktan kaçınınız.

5 Fırının kullanılması

Fırında pişirme, kızartma ve ızgara hakkında genel bilgiler



UYARI

Sıcak yüzeyler yanıklara neden olur! Ürün çalışırken sıcak olacaktır. Asla sıcak yüzeylere, ürünün iç kısmına veya ısıtıcılara dokunmayın. Çocukları üründen uzak tutun. Sıcak fırının içerisine yemek koyup çıkartırken daima ısıya dayanıklı fırın eldivenlerini kullanın.



UYARI:

Buhar çıkabileceği için, fırının kapağını açarken uzak durun. Çıkan buhar elinizi, yüzünüzü ve/veya gözünüzü yakabilir.

Fırında pişirmeyle ilgili ipuçları

- Yapışmayan kaplamalı, uygun metal tabaklar veya alüminyum kaplar ya da ısıya dayanıklı silikon kalıplar kullanın.
- Raf üzerindeki alanı en iyi şekilde kullanın.
- Fırında pişirme yaparken pişirme kalıbını rafın ortasına yerleştirin.
- Fırını veya ızgarayı çalıştırmadan önce, doğru raf konumunu seçin. Fırın sıcakken raf konumunu değiştirmeyin.
- Fırının kapağını kapalı tutun.

Kızartmayla ilgili ipuçları

- Bütün tavuk, hindi ve büyük parça etleri pişirmeden önce limon suyu ve karabiberle terbiye etmeniz pişirme performansını arttıracaktır.
- Kemikli etlerin kızartılarak pişirilmesi, kemiksiz etlerin kızartılarak pişirilmesinden 15 ila 30 dakika daha fazla sürer.
- Et kalınlığının her santimetresi için aşağı yukarı 4 ila 5 dakika pişirme süresi hesaplamalısınız.
- Pişirme süresi dolduktan sonra eti fırın içinde yaklaşık 10 dakika bekletin. Eti suyu, kızaran ete daha iyi dağılır ve et kesildiği zaman dışarı çıkmaz.
- Balık, ısıya dayanıklı bir tabakta orta veya alt seviyedeki raf üzerine konulmalıdır.

Izgarayla ilgili ipuçları

Kırmızı et, balık ve kümes hayvanı etleri ızgara yapıldığında çabucak kahverengileşir, güzel bir kabuk tutar ve kurumaz. Fileto etler, şişlik etler, sosisler/sucuklar ve aynı zamanda sulu sebzeler (domates, soğan vb.) özellikle ızgara için uygundur.

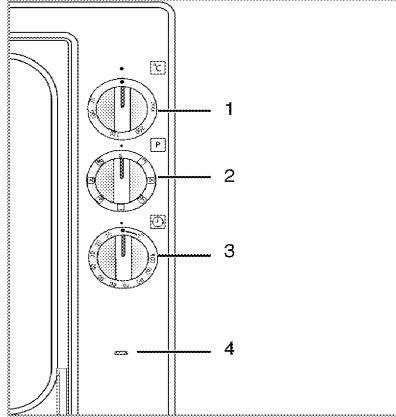
- Izgara yapılacak parçaları tel ızgara ya da tel ızgaralı tepsinin üzerine ısıtıcı boyutlarını geçmeyecek şekilde dağıtarak yerleştirin.
- Tel ızgara veya fırın tepsisini, fırında istediğiniz seviyeye sürün. Tel ızgarada ızgara yapıyorsanız, yağların toplanması için alta fırın tepsisi sürün. Fırın tepsisinin içine biraz su koyarsanız, daha sonra kolayca temizleyebilirsiniz.



Tavaya asla üçte birinden fazla yağ doldurmayın. Yağları kızdırırken başından ayrılmayın. Aşırı kızgın yağlar yangın tehlikesi taşımaktadır. **Olası bir yangını asla suyla söndürmeyi denemeyin!** Yağ alev aldığı anda, bir yangın battaniyesi yada ıslak bir bezle örtün. Güvenli olması halinde ocağı kapatın ve itfaiyeyi arayın.

Elektrikli fırının kullanılması

Sıcaklık ve çalışma modunun seçilmesi



- 1 Sıcaklık düğmesi
- 2 Fonksiyon düğmesi
- 3 Mekanik saat
- 4 Sıcaklık lambası

1. Fırın saatini pişirme süresine ayarlayın.

2. Sıcaklık düğmesini istediğiniz sıcaklığa getirin.
 3. Fonksiyon düğmesini istediğiniz çalışma moduna getirin.
- » Fırın, ayarlanan sıcaklığa kadar ısınır ve bu sıcaklığı korur. Isınma sırasında sıcaklık lambası yanar.

Elektrikli fırının kapatılması

Fırın saatini kapalı konuma getirin.



Saatini belli bir süreye ayarlanması durumunda saat otomatik olarak kapanacaktır; bkz.

Fonksiyon düğmesini ve sıcaklık düğmesini kapalı (üst) konumuna getirin.

Çalışma modları

Burada gösterilen çalışma modlarının sıralaması ürününüzdeki düzenlemeden farklı olabilir.

Üst ve alt ısıtma



Üst ve alt ısıtma açıktır. Yiyecekler, üstten ve alttan aynı anda ısıtılır. Örneğin; kekler, börekler veya pişirme kalıplarındaki kekler ve güveçler için uygundur. Tek tepsi ile pişirme yapın.

Fan destekli alt/üst ısıtma



Üst ve alt ısıtmalar ile (arka duvardaki) fan açık. Sıcak hava, fan vasıtasıyla fırının her yerine eşit oranda ve hızlı bir şekilde dağıtılır. Tek tepsi ile pişirme yapınız.

Fan destekli üst ısıtma



Üst ısıtma ve (arka duvardaki) fan açıktır. Sıcak hava, fan kullanıldığında yalnızca üst ısıtmaya göre daha iyi dağılır.

Fan destekli alt ısıtma



Alt ısıtma ve (arka duvardaki) fan açıktır. Sıcak hava, fan kullanıldığında yalnızca alt ısıtmaya göre daha iyi dağılır.

Fanlı çalışma



Fırın ısıtılmaz. Yalnızca (arka duvardaki) fan çalışır. Taneli donmuş yiyecekler oda sıcaklığında yavaş yavaş çözülür, pişmiş yiyecekler soğutulur.

Büyük ızgara



Fırın tavanındaki büyük ızgara çalışır. Daha fazla miktarda ızgara et yapmaya uygundur.

- Izgara yapmak için büyük veya orta büyüklükteki porsiyonları ızgara ısıtıcısının altındaki doğru raf konumuna yerleştirin.
- Sıcaklığı maksimuma getirin.
- Izgara süresinin yarısında, yiyeceği çevirin.

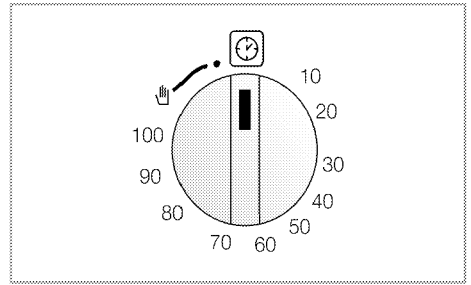
Fan destekli küçük ızgara



Izgara etkisi normal ızgaradaki kadar güçlü değildir.

- Izgara yapmak için küçük veya orta büyüklükteki porsiyonları ızgara ısıtıcısının altındaki doğru raf konumuna yerleştirin.
- İstenilen sıcaklığa ayarlayın.
- Izgara süresinin yarısında, yiyeceği çevirin.

Fırın saatinin kullanılması



Pişirme işleminin başlatılması



Fırını çalıştırabilmek için, pişirme modu ve istediğiniz sıcaklığı seçerken zamanı da ayarlamanız gerekir. Aksi takdirde fırın çalışmayacaktır.

1. Zaman ayar düğmesini saat yönünde çevirerek pişirme süresini ayarlayın.
2. Yemeğinizi fırına koyun.
3. Çalışma modunu ve sıcaklığı seçin; bkz. *Elektrikli fırının kullanılması, sayfa 13.*

» Fırın önceden ayarlanmış sıcaklığa kadar ısınır ve seçmiş olduğunuz pişirme süresinin sonuna kadar bu sıcaklığı muhafaza eder.

4. Pişirme süresi sona erdiğinde, zaman ayar düğmesi saat yönünün tersine otomatik olarak döner. Sürenin bittiğini bildiren uyarı sesi duyulur ve elektrik kesilir.



Zamanlayıcı fonksiyonunu kullanmak istemezseniz, düğmeyi saatin aksi yönde, el simgesine doğru çevirin.

5. Zaman ayar düğmesi, fonksiyon düğmesi ve sıcaklık düğmesi ile fırını kapatın.

Fırının istediğiniz süreden erken kapatılması

1. Zaman ayar düğmesini durma noktasına ulaşıncaya kadar saat dönüş yönünün tersine çevirin.
2. Fonksiyon düğmesi ve/veya sıcaklık düğmesi ile fırını kapatın.

Pişirme süresi tablosu



Belirtilen değerler laboratuarda saptanmıştır. Size uygun değerler bu değerlerden farklı olabilir.

Fırınlama ve kızartma



Fırının 1. rafı en alt raftır.

| Yiyecek | Pişirme kabı | Raf konumu | | Sıcaklık (°C) | Pişirme süresi (dk) (yaklaşık) | |
|----------------------|-----------------------------|------------|--------------|-------------------|--------------------------------|------------|
| | | | | | | |
| Tepside kek | Fırın tepsi 24 ... 26 cm | 1 | 1 | 170 ... 180 | 20 ... 30 | 20 ... 30 |
| Kalıpta kek | Kek kalıbı 18 ... 22 cm | 1 | 1 | 170 ... 180 | 25 ... 35 | 25 ... 35 |
| Kurabiye | Fırın tepsi | 1 | 1 | 170 ... 190 | 20 ... 30 | 20 ... 30 |
| Ktır milföy | Fırın tepsi | 1 | 1 | 180 ... 190 | 20 ... 30 | 20 ... 30 |
| Tatlı çörek | Fırın tepsi | 1 | 1 | 170 ... 180 | 20 ... 30 | 20 ... 30 |
| Börekler | Fırın tepsi | 1 | 1 | 200 | 35 ... 45 | 30 ... 40 |
| Mayalı hamur | Kızartma tepsi | 1 | 1 | 200 | 35 ... 45 | 30 ... 40 |
| Poğaç | Fırın tepsi | 1 | 1 | 180 ... 190 | 20 ... 30 | 20 ... 30 |
| Yufka böreği | Fırın tepsi | 1 | 1 | 180 ... 190 | 35 ... 45 | 30 ... 40 |
| Lazanya | Derin tepsi | 1 | 1 | 170 ... 180 | 35 ... 45 | 30 ... 40 |
| Pizza | Fırın tepsi | 1 | 1 | 200 ... 220 | 15 ... 20 | 15 ... 20 |
| Biftek | Fırın tepsi | 1 | 1 | 15 dk. 250/max * | 90 ... 100 | 90 ... 100 |
| Kuzu budu | Fırın tepsi | 1 | 1 | 15 dk. 250/max * | 90 ... 100 | 90 ... 100 |
| Piliç kızartma | Fırın tepsi | 1 | 1 | 15 dk. 250/max ** | 65 ... 75 | 60 ... 70 |
| Hindî parça (5.5 kg) | Fırın tepsi | 1 | 1 | 25 dk. 220 ** | 90 ... 100 | 80 ... 90 |
| Balık | Fırın tepsi | 1 | 1 | 200 | 15 ... 25 | 15 ... 25 |
| | | | ** sonra 190 | * sonra 150 | | |

Izgaranın alıřtırılması



UYARI

Izgara sırasında fırının kapađını kapatın.
Sıcak yüzeyler yanıklara neden olabilir!

- Izgara yaparken, zaman ayar düđmesini saat yönünün tersine çevirerek "el" sembolüne getiriniz.

Izgaranın açılması

1. Fonksiyon düđmesini istediđiniz izgara simgesinin üstüne getirin.
 2. Sonra, istediđiniz izgara sıcaklığına ayarlayın.
 3. Gerekirse, yaklaşık 5 dakika kadar ön ısıtma yapın.
- » Sıcaklık lambası yanar.

Elektrikli izgarayla izgara yapma

| Yiyecek | Raf konumu | Izgara süresi (yaklaşık) |
|---------------|------------|--------------------------|
| Balık | 3 | 30...40 dk. * |
| Parçalı tavuk | 3 | 40...50 dk. |
| Kuzu pizolası | 3 | 35...40 dk. |
| Biftek | 3 | 35...40 dk.. |
| Dana pizolası | 3 | 35...40 dk. * |

* kalınlığa bađlıdır

Izgaranın kapatılması

1. Fonksiyon düđmesini kapalı (üst) konumuna getirin.



Tavaya asla üçte birinden fazla yağ doldurmayın. Yađları kızdırırken başından ayrılmayın. Aşırı kızgın yağlar yangın tehlikesi taşımaktadır. **Olası bir yangını asla suyla söndürmeyi denemeyin!** Yađ alev aldıđında, bir yangın battaniyesi yada ıslak bir bezle örtün. Güvenli olması halinde ocađı kapatın ve itfaiyeyi arayın.

Izgara pişirme süreleri tablosu

6 Bakım ve temizlik

Genel bilgiler

Düzenli aralıklarla temizlenmesi halinde ürünün kullanım ömrü uzar ve sık karşılaşılan sorunlar azalır.



UYARI:

Bakım ve temizlik işlemlerine başlamadan önce ürünün elektrik bağlantısını kesin.
Elektrik çarpması tehlikesi vardır!



UYARI:

Ürünü temizlemeden önce ürünün soğumasını bekleyin.
Sıcak yüzeyler yanıklara neden olabilir!

- Ürün, her kullanımdan sonra iyice temizlenmelidir. Böylece yiyecek artıkları kolayca temizlenir ve ürün daha sonra tekrar kullanıldığında bu artıkların yanması önlenir.
- Ürünün temizliği için özel bir temizleme maddesine gerek yoktur. Ürünü bulaşık deterjanı, ılık su ve yumuşak bir bez ya da sünger kullanarak temizleyip, kuru bir bezle kurulayın.
- Temizlik işleminden sonra kalan sıvıları tamamen sildiğinizden ve pişirme sırasında etrafa sıçrayan yemekleri hemen temizlediğinizden emin olun.
- Paslanmaz veya inoks yüzeylerin ve tutamağın temizliğinde asit veya klor içeren temizleme maddeleri kullanmayın. Sabunlu yumuşak bir bez ve sıvı (çizici olmayan) deterjan yardımıyla tek yönde silmeye dikkat ederek temizleyin.



Bazı deterjanlar veya temizleme maddeleri yüzeye zarar verebilir.

Temizlik sırasında aşındırıcı deterjanları, temizleme tozları, temizleme kremleri ya da keskin nesnelere kullanmayın.



Temizlik için buharlı temizleme ürünlerini kullanmayın.

Kontrol panelinin temizlenmesi

Kontrol panelini ve düğmelerini ıslak bir bezle temizleyip kuru bir bezle kurulayın.



Kontrol panelini temizlemek için kontrol düğmelerini sökmeyin.
Kontrol paneli hasar görebilir!

Fırın içinin temizlenmesi

Fırın kapağının temizlenmesi

Fırının kapağını bulaşık deterjanı, ılık su ve yumuşak bir bez ya da sünger kullanarak temizleyip kuru bir bezle kurulayın.

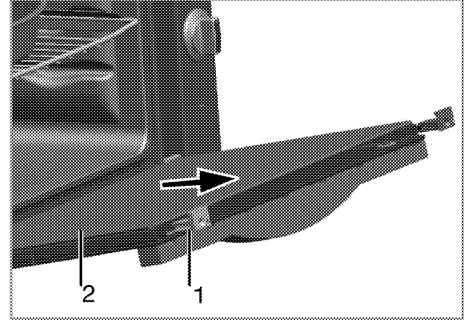


Fırın kapağını ve camını temizlemek için sert aşındırıcı temizlik maddeleri, metal kazıyıcılar, bulaşık teli veya çamaşır suyu gibi yüzeye zarar verecek malzemeler kullanmayın.

Kapak iç camının yerinden çıkarılması

Ürünün ön kapak iç camı temizlemek üzere sökülebilir.

1. Fırın kapağını açın.



1. Plastik parça
2. İç cam
2. Metal bir kaşık yardımıyla, kapak içindeki tırnaklara bastırarak, plastik parçaları kendinize doğru çekerek çıkarın.
3. İç camı da kendinize doğru çekip çıkardıktan sonra yıkayın.

Fırın lambasının deęiřtirilmesi



UYARI:

Fırın lambasını deęiřtirmeden önce elektrik çarpması riskini ortadan kaldırmak için, elektrik bağlantısını kesin ve fırının soęumasını bekleyin. Sıcak yüzeyler yanıklara neden olabilir!



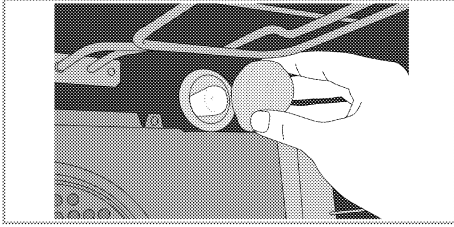
Fırın lambası 300 °C ısıya dayanıklı özel bir elektrikli ampuldür. Lambanın özellikleri için bkz. *Teknik özellikler, sayfa 9*. Fırın lambaları Yetkili Servislerden temin edilebilir.



Lambanın konumu, řekilde gösterilenden farklı olabilir.

Fırınıızda yuvarlak lamba varsa,

1. Ürünün elektrik bağlantısını kesin.
2. Cam kapaęı saatin aksi yönde çevirerek çıkartın.



3. Fırın lambasını saatin aksi yönde çevirerek çıkarın ve yenisıyla deęiřtirin.
4. Cam kapaęı tekrar yerine takın.

7 Sorun giderme

Fırın çalışırken fırından buhar çıkıyor.

- Çalışma sırasında buhar çıkması normaldir. >>> *Bu bir arıza değildir.*

Ürün ısınırken ve soğurken metal sesleri geliyor.

- Metal parçalar ısındığı zaman genleşerek ses çıkarabilir. >>> *Bu bir arıza değildir.*

Ürün çalışmıyor.

- Sigorta bozuk veya atmış olabilir. >>> *Sigorta kutusundaki sigortaları kontrol edin. Gerekirse, bunları değiştirin veya yeniden devreye sokun.*
- Ürünün fişi (topraklı) prize takılmamış olabilir. >>> *Fişin prize takılıp takılmadığını kontrol edin.*

Fırın ışığı yanmıyor.

- Fırının lambası bozuk olabilir. >>> *Fırının lambasını değiştirin.*
- Elektrik gelmiyordur. >>> *Evinizde elektrik olup olmadığını ve sigorta kutusundaki sigortaları kontrol edin. Gerekirse, sigortaları değiştirin veya yeniden devreye sokun.*

Fırın ısınmıyor.

- Fonksiyon ve/veya Sıcaklık düğmesi ayarlanmamış olabilir. >>> *Fonksiyon ve/veya Sıcaklık düğmesiyle fonksiyon ve sıcaklığı ayarlayın.*
- Saatli modellerde; saat ayarlanmamış. >>> *Zamanı ayarlayın.*
(Mikrodalgalı ürünlerde, saat sadece mikradalga fırına kumanda eder).
- Elektrik gelmiyordur. >>> *Evinizde elektrik olup olmadığını ve sigorta kutusundaki sigortaları kontrol edin. Gerekirse, sigortaları değiştirin veya yeniden devreye sokun.*

(Saatli modellerde) Saat ekranı yanıp sönüyor yada saat sembolü yanık kalmış.

- Daha önce elektrik kesintisi meydana gelmiş. >>> *Zaman ayarını yapın / Ürün fonksiyon düğmelerini kapatarak, tekrar istediğiniz konuma getirin.*



Bu bölümdeki talimatları uygulamanıza rağmen sorunu gideremezseniz ürünü satın aldığımız bayi ya da Yetkili Servise başvurun. Çalışmayan ürünü kendiniz onarmayı asla denemeyin.

8 Tüketici Hizmetleri

Değerli Müşterimiz,

Arçelik Çağrı Merkezi haftanın 7 günü 24 saat hizmet vermektedir. Sabit veya cep telefonlarınızdan alan kodu tuşlamadan çağrı merkezi numaramızı arayarak ürününüz ile ilgili arzu ettiğiniz hizmeti talep edebilirsiniz. Çağrı Merkezimiz ile yaptığınız görüşmeler iletişim hizmeti aldığınız operatör firma tarafından sizin için tanımlanan tarifeye göre ücretlendirilir. Çağrı Merkezimize ayrıca www.arcelik.com.tr adresindeki "Tüketici Hizmetleri" bölümünde bulunan formu doldurarak veya 0216 423 23 53 nolu telefona faks çekerek de ulaşabilirsiniz. Yazılı başvurular için adresimiz: Arçelik Çağrı Merkezi, Arçelik A.Ş. Ankara Asfaltlı Yarı,34950 Tuzla/İSTANBUL

Arçelik Çağrı Merkezi 444 0 888

(Sabit telefonlardan veya cep telefonlarından alan kodu çevirmeden arayınız)

Diğer Numara 0216 585 8 888

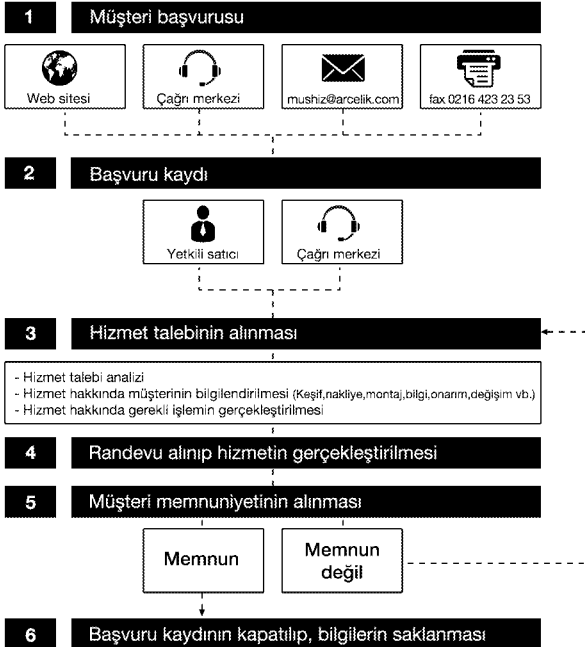
Aşağıdaki önerilere uymanızı rica ederiz.

- 1 Ürününüzü aldığınızda Garanti belgesini Yetkili Satıcınıza kullanatırınız.
- 2 Ürününüzü kullanma kılavuzu esaslarına göre kullanınız.
- 3 Ürününüzle ilgili hizmet talebiniz olduğunda yukarıdaki telefon numaralarından Çağrı Merkezimize başvurunuz.
- 4 Hizmet için gelen teknisyene "teknisyen kimlik kartı" nı sorunuz.
- 5 İşiniz bittiğinde servis teknisyeninden "Hizmet Fişi" istemeyi unutmayınız.
- Alacağınız "Hizmet Fişi", ilerde ürününüzde meydana gelebilecek herhangi bir sorunda size yarar sağlayacaktır.
- 6 Ürünün kullanım ömrü:10 yıldır. (Ürünün fonksiyonunu yerine getirebilmesi için gerekli yedek parça bulundurma süresi)

Müşteri Memnuniyeti Politikası

Arçelik A.Ş. olarak, hizmet verdiğimiz markamızın müşteri istek ve önerilerinin müşteri profili ayırımı yapılmaksızın her kanaldan (çağrı merkezi, e-posta, www.arcelik.com.tr, faks, mektup, sosyal medya, bayi) rahatlıkla iletebildiği, izlenebilir, raporlanabilir, şeffaf ve güvenli tek bir bilgi havuzunda toplandığı, bu kayıtların yasal düzenlemelere uygun, objektif, adil ve gizlilik içinde ele alındığı, değerlendirildiği ve süreçlerin sürekli kontrol edilerek iyileştirildiği, mükemmel müşteri deneyimini yaşatmaya ana ilke olarak kabul etmiş müşteri odaklı bir yaklaşımı benimsemekteyiz. Yaklaşımımıza paralel olarak tüm süreçler yönetim sistemi ile entegre edilerek, birbirini kontrol eden bir yapı geliştirilmiş olup, yönetim hedefleri de bu sistem üzerinden beslenmektedir.

Hizmet talebinin değerlendirilmesi



Kullanım Hataları ve Garanti ile İlgili Dikkat Edilmesi Gereken Diğer Hususlar:
Aşağıda belirtilen sorunların giderilmesi ücret karşılığında yapılır. Bu durumlar için garanti şartları uygulanmaz;

- 1)Kullanım hatalarından kaynaklanan hasar ve arızalar,*
- 2)Malın tüketiciye tesliminden sonraki yükleme, boşaltma, taşıma vb. sırasında oluşan hasar ve arızalar,*
- 3)Malın kullanıldığı yerin elektrik, su, doğalgaz, telefon vb. şebekesi ve/veya altyapısı kaynaklı meydana gelen hasar ve arızalar,*
- 4)Doğa olayları ve yangın, su baskını vb. kaynaklı meydana gelen hasar ve arızalar,*
- 5)Malın tanıtma ve kullanma kılavuzlarında yer alan hususlara aykırı kullanılmasından kaynaklanan hasar ve arızalar,*

6)Malın, 6502 sayılı Tüketicinin Korunması Hakkındaki Kanununda tarif edilen şekli ile ticari veya mesleki amaçlarla kullanımı durumunda ortaya çıkan hasar ve arızalar.

Mala yetkisiz kişiler tarafından bakım, onarım veya başka bir nedenle müdahale edilmesi durumunda mala verilmiş garanti sona erecektir.

Arızalarda kullanım hatasının bulunup bulunmadığının, yetkili servis istasyonları, yetkili servis istasyonunun mevcut olmaması halinde sırasıyla; malın satıcısı, ithalatçısı veya üreticisinden birisi tarafından, ilgili mevzuatla belirlenmiş ve o mala ilişkin azami tamir süresi içerisinde düzenlenen raporla belirlenmesi ve bu raporun bir nüshasının tüketiciye verilmesi zorunludur.

Garanti uygulaması sırasında değiştirilen malın garanti süresi, satın alınan malın kalan garanti süresi ile sınırlıdır.

Tüketiciler şikâyet ve itirazları konusundaki başvurularını, ilgili mevzuatlarla belirlenmiş yetki sınırlarını gözeterek, Tüketici Mahkemelerine ve Tüketici Hakem Heyetlerine yapabilir.

Arçelik A.Ş. tarafından üretilmiştir.

Çağrı Merkezi
444 0 888

Diğer Numara
0216 585 8 888

Arçelik A.Ş. Karaağaç Caddesi No:2-6,
34445, Sütlüce / İSTANBUL
Tel.:(0-216) 585 85 85 Fax: (0-216) 423 23 53

GARANTİ ŞARTLARI

- 1) Garanti süresi, malın teslim tarihinden itibaren başlar ve 2 yıldır.
- 2) Malın tanıtma ve kullanma kılavuzunda gösterildiği şekilde kullanılması ve Arçelik A.Ş.'nin yetkili kaldığı servis çalışanları dışındaki şahıslar tarafından bakım, onarım veya başka bir nedenle müdahale edilmemiş olması şartıyla, malın bütün parçaları dahil olmak üzere tamamını; malzeme, işçilik ve üretim hatalarına karşı malın teslim tarihinden itibaren yukarıda belirtilen süre kadar garanti eder.
- 3) Malın ayıplı olduğunun anlaşılması durumunda tüketici, 6502 sayılı Tüketicinin Korunması Hakkında Kanununun 11 inci maddesinde yer alan;
 - a- Sözleşmeden dönme,
 - b- Satış bedelinden indirim isteme,
 - c- Ücretsiz onarılmasını isteme,
 - ç- Satılanın ayıpsız bir misli ile değiştirilmesini isteme, haklarından birini kullanabilir.
- 4) Tüketicinin bu haklardan ücretsiz onarım hakkını seçmesi durumunda satıcı; işçilik masrafı, değiştirilen parça bedeli ya da başka herhangi bir ad altında hiçbir ücret talep etmeksizin malın onarımını yapmak veya yaptırmakla yükümlüdür. Tüketici ücretsiz onarım hakkını üretici veya ithalatçıya karşı da kullanabilir. Satıcı, üretici ve ithalatçı tüketicinin bu hakkını kullanmasından müteselsilen sorumludur.
- 5) Tüketicinin, ücretsiz onarım hakkını kullanması halinde malın;
 - Garanti süresi içinde tekrar arızalanması,
 - Tamiri için gereken azami sürenin aşılması,
 - Tamirinin mümkün olmadığının, yetkili servis istasyonu, satıcı, üretici veya ithalatçı tarafından bir raporla belirlenmesi durumlarında;tüketici malın bedel iadesini, ayıp oranında bedel indirimini veya imkân varsa malın ayıpsız misli ile değiştirilmesini satıcıdan talep edebilir. Satıcı, tüketicinin talebini reddedemez. Bu talebin yerine getirilmemesi durumunda satıcı, üretici ve ithalatçı müteselsilen sorumludur.
- 6) Malın tamir süresi 20 iş gününü geçemez. Bu süre, garanti süresi içerisinde mala ilişkin arızanın yetkili servis istasyonuna veya satıcıya bildirim tarihi, garanti süresi dışında ise malın yetkili servis istasyonuna teslim tarihinden itibaren başlar. Malın arızasının 10 iş günü içerisinde giderilememesi halinde, üretici veya ithalatçı; malın tamiri tamamlanmaya kadar, benzer özelliklere sahip başka bir malı tüketicinin kullanımına tahsis etmek zorundadır. Malın garanti süresi içerisinde arızalanması durumunda, tamirde geçen süre garanti süresine eklenir.
- 7) Malın kullanma kılavuzunda yer alan hususlara aykırı kullanılmasından kaynaklanan arızalar garanti kapsamı dışındadır.
- 8) Tüketici, garantiden doğan haklarının kullanılmasına ile ilgili olarak çıkabilecek uyumsuzluklarda yerleşim yerinin bulunduğu veya tüketici işleminin yapıldığı yerdaki Tüketici Hakem Heyetine veya Tüketici Mahkemesine başvurabilir.
- 9) Satıcı tarafından bu Garanti Belgesinin verilmemesi durumunda, tüketici Gümrük ve Ticaret Bakanlığı Tüketicinin Korunması ve Piyasa Gözetimi Genel Müdürlüğüne başvurabilir.

Üretici veya İthalatçı Firmamız:

Unvanı: Arçelik A.Ş.
Adresi: Arçelik A.Ş. Karaağaç Caddesi No:2-6, 34445,
Sütlüce / İSTANBUL
Telefonu: (0-216) 585 8 888
Faks: (0-216) 423 23 53
web adresi: www.arçelik.com.tr

Malın

Markası: Arçelik
Cinsi:
Modeli:
Seri No:
Garanti Süresi: 2 YIL
Azami Tamir Süresi: 20 İş günü

GENEL MÜDÜR

GENEL MÜDÜR YRD.

 İ. Çelikkaya
ARÇELİK A.Ş.

Satıcı Firmamız:

Unvanı:
Adresi:
Telefonu:
Faks:
e-posta:

Fatura Tarih ve Sayısı:
Teslim Tarihi ve Yeri:
Yetkilinin İmzası:
Firmanın Kaşesi:

Bu bölümü, ürünü aldığınız Yetkili Satıcı imzalayacak ve kaşeleyecektir.